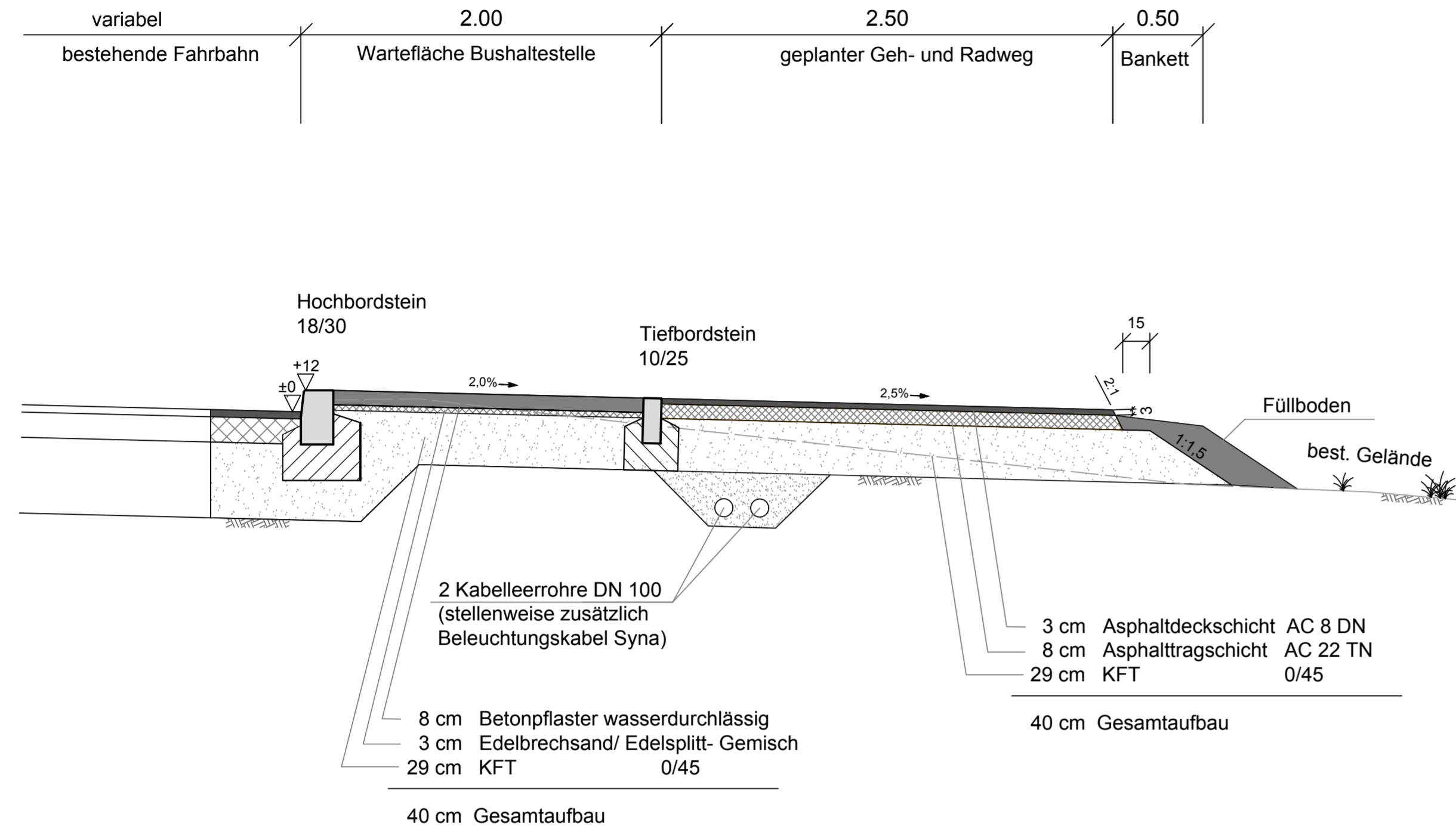
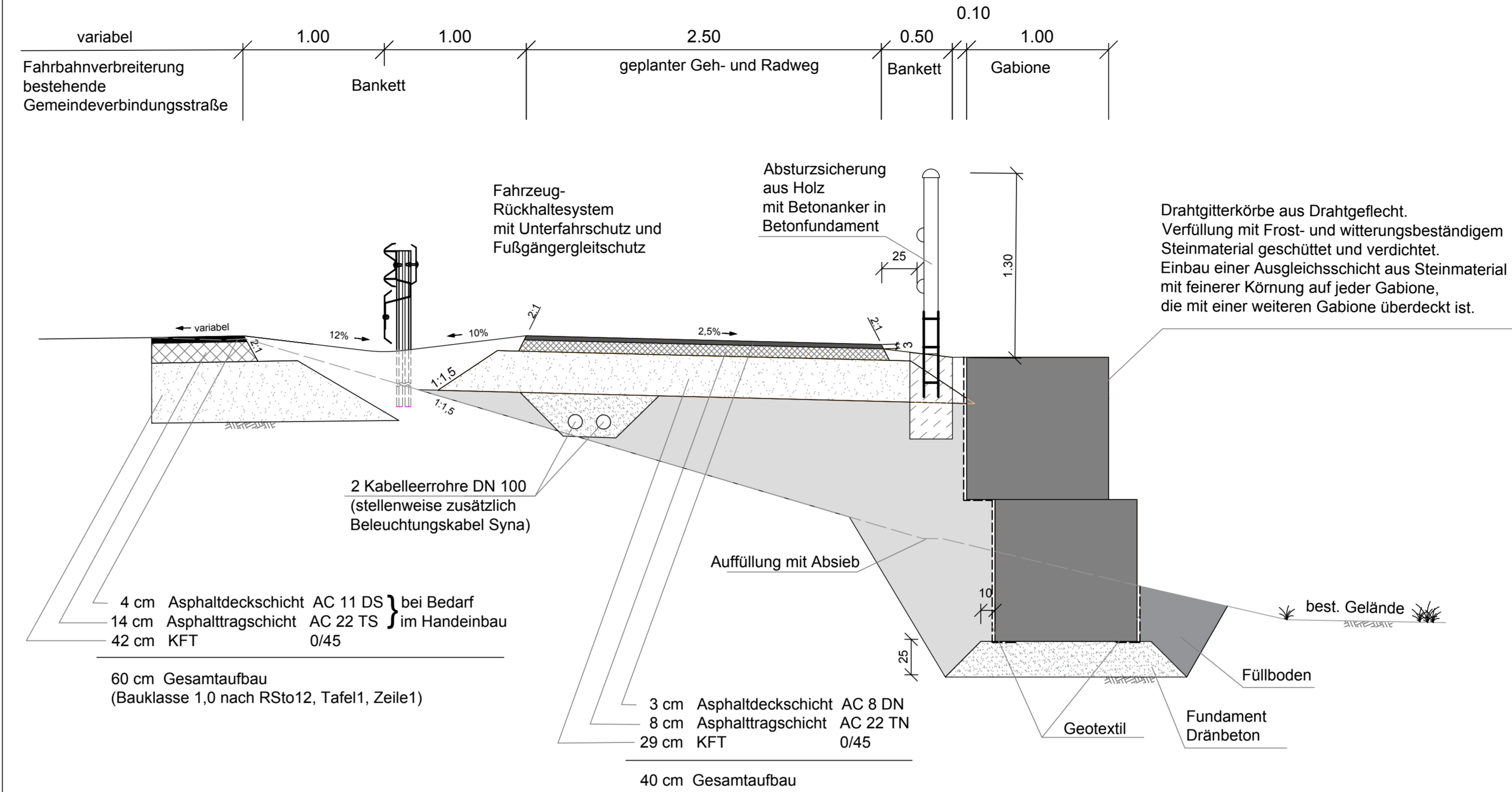


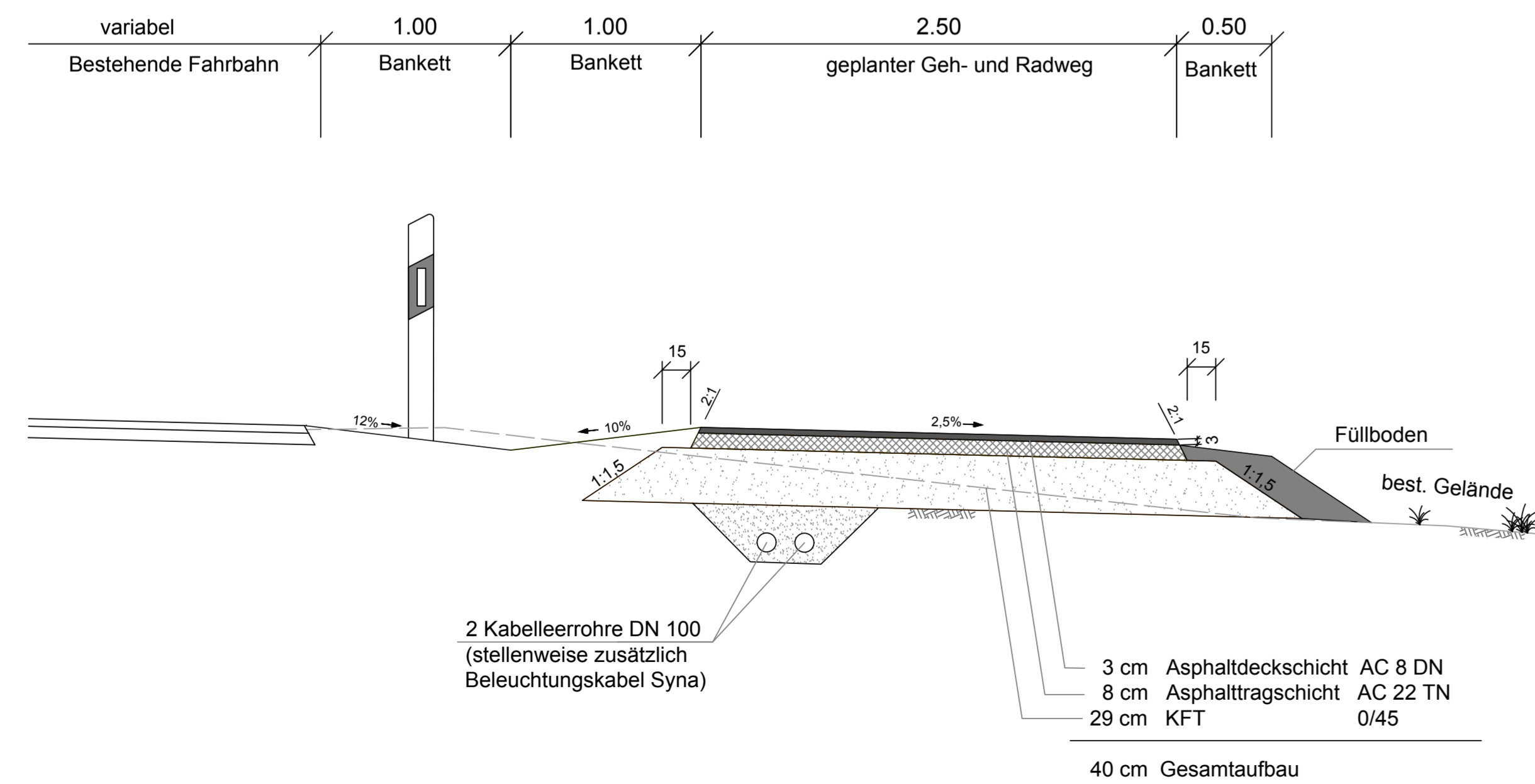
Regelquerschnitt Bereich Station 0+010



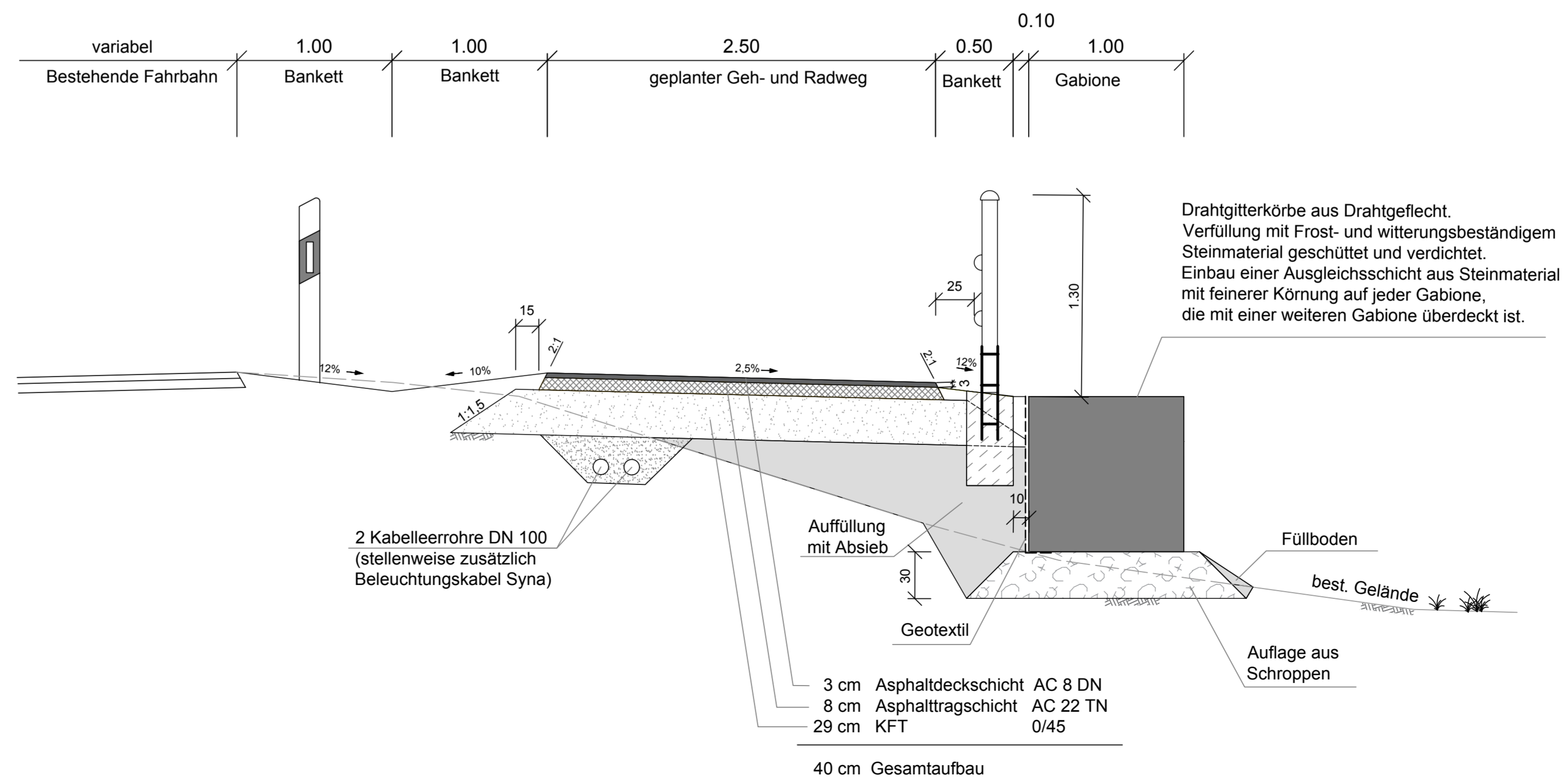
Regelquerschnitt Bereich Station 0+150



Regelquerschnitt Bereich Station 0+340



Regelquerschnitt Bereich Station 0+420



6			
5			
4			
3			
2			
1			
Nr.	Änderungen / Ergänzungen	Datum:	Durch:

BACKNANG BK
Stadtbaumeister - Abteilung Tiefbau

Gemarkung: Backnang Flur:

Projekt: **Neubau eines Geh- und Radweges entlang der Gemeindeverbindungsstraße zwischen BK-Waldfriedhof und BK-Strümpfelbach**

Maßstab: 1:25
Datum: 29.01.2019
Gezeichnet: Clauß
Bearbeitet: Eppinger

Regelquerschnitte

Backnang, den
Stadtbaumeister

Plan Bezeichnung:
0:\Vestra\Waldfriedhof-Strümpfelbach_Radweg\RQ

Ausführungsplan